

Miscelatore Skin Copper

Miscelatori

Codice: 8424 858



CARATTERISTICHE

PIASTRA DI RINFORZO

Tutti i miscelatori Foster hanno in dotazione la piastra di rinforzo che fornisce perfetta stabilità su qualsiasi livello.

ROTAZIONE CANNA

Tutti i miscelatori sono dotati di un ampio angolo di rotazione. Alcuni modelli permettono una rotazione completa di 360°.

DETTAGLI

Tipo miscelatore

Miscelatore con canna girevole e snodabile

Colorazione

Copper

Finitura

PVD

Materiale

Acciaio inox AISI 316

Texture

Satinato

Angolo di rotazione

360°

Base d'appoggio ø50 mm

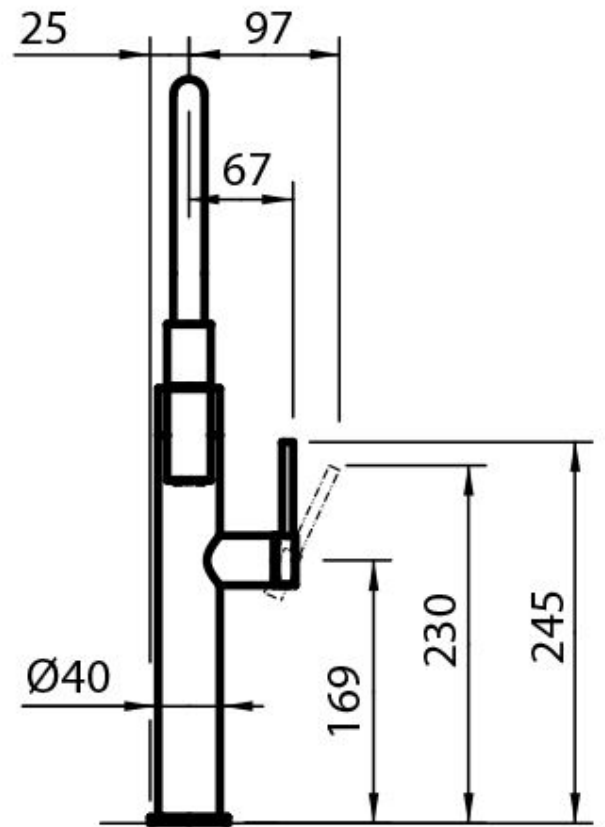
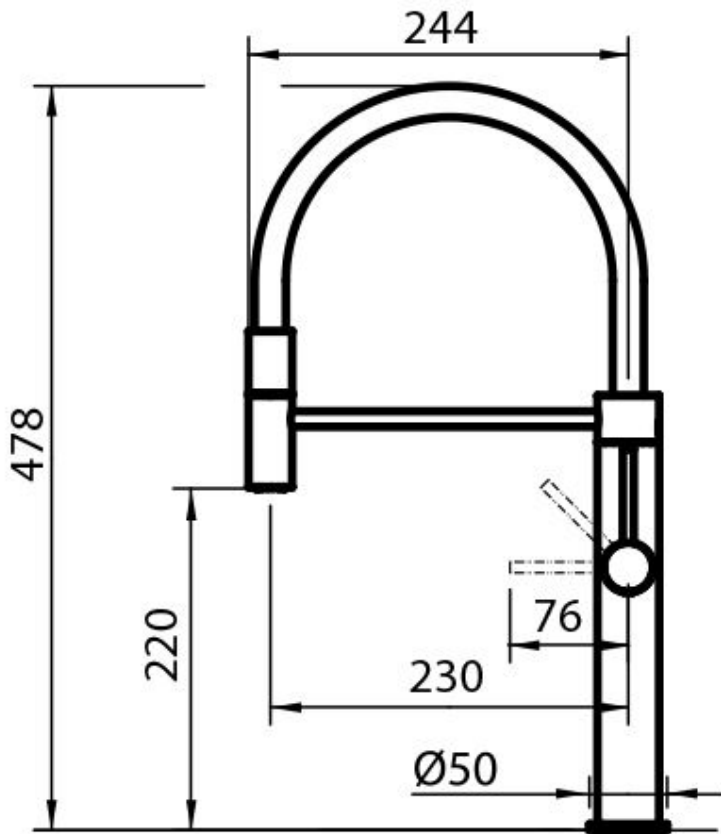
Cartuccia Con dischi ceramici

Foro mixer ø35 mm

Parti estetiche Parti estetiche in acciaio AISI 316 con trattamento PVD

Spessore max top 40 mm

DATI TECNICI



GALLERIA FOTOGRAFICA

